

Montažna ploča za nadžbuknu razvodnu i sabirnu kutiju

Montageplatte

Prednosti

- Brza i sigurna montaža s fiksirajućim kliznicima
- Hermetički zatvoreni spojevi
- Mala građevinska visina
- Visoka fleksibilnost zahvaljujući raznim varijantama
- Primjenjivo kod nadžbuknih i podžbuknih vođenja cijevi

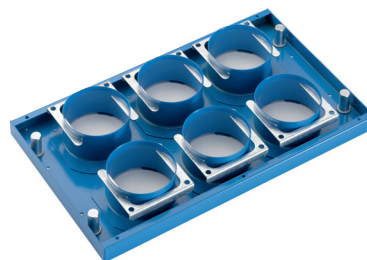


Priključna ploča - 10 pregrada

Brojevi proizvoda

* samo za Švicarsku

Opis	Br. proizv.
Priključna ploča 10 pregrada za Comfotube 75	990 326 721
Priključna ploča 10 pregrada za Comfotube 90	* 990 326 722
Priključna ploča 6 pregrada za Comfotube 75	990 326 727
Priključna ploča 6 pregrada za Comfotube 90	* 990 326 728
Priključna ploča 10 pregrada miješano za Comfotube 75 i 90	* 990 326 720
Priključna ploča 6 pregrada miješano za Comfotube 75 i 90	* 990 326 726



Priključna ploča - 6 pregrada

Tekst raspisa

Priključna ploča od lakiranog čeličnog lima za montažu fleksibilnih ventilacijskih cijevi Zehnder Comfotube, prikladna za nadžbukne razvodne kutije s bočnim ili čeonim otvorom. Jednostavna i brza montaža Zehnder Comfotube s patentiranim fiksirajućim kliznicima za hermetičko zatvoreni spoj. Prikladna za instalacije u betonskom stropu i nadžbukne montaže s O-prstenom za brtvljenje (pribor). U dostavu su uključeni kliznici za sigurno i jednostavno fiksiranje Zehnder Comfotube-a.

Varijante

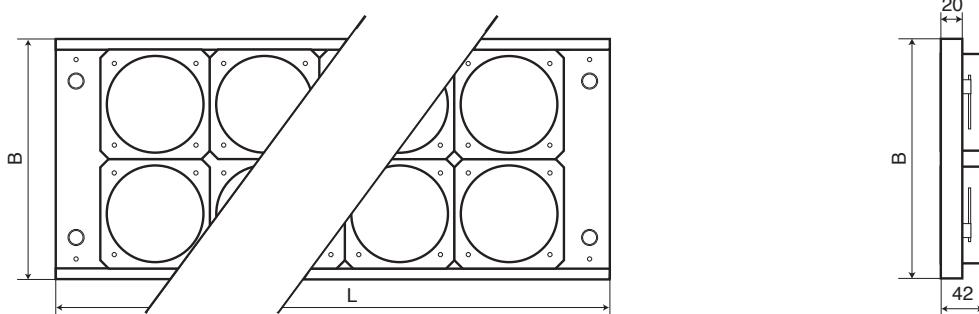
Priključna ploča dostupna je na upit s miješanim promjerima cijevi: npr. priključna ploča 10 pregrada - sa 4 priključka za Comfotube 75 i 6 priključaka za Comfotube 90.

Ugradnja

Za ugradnju u betonski strop je prilikom postavljanja armature potrebno sačuvati mjesta za priključnu ploču. Nakon toga treba priključnu ploču prikovati na betonsku oplatu te na ploču priključiti ventilacijske cijevi Zehnder Comfotube. Nakon betoniranja se nadžbukna razvodna i sabirna kutija s donje strane hermetički pričvršćuju vijkom na priključnu ploču.



Skice s mjerama



Mjere

tip	L	B
Priključna ploča 10 pregrada	570	225
Priključna ploča 6 pregrada	375	225

Visina sa radijusom zakrivljenja

Ventilacijska cijev	H nominalno	H minimalno
Comfotube 75	160	130
Comfotube 90 *	200	160